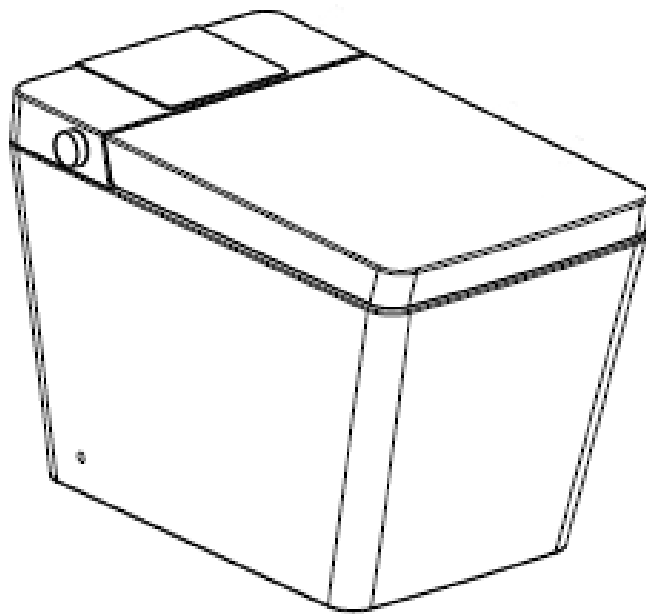


VOGO[®]
SMART EVOLUTION



MANUAL DE INSTALACIÓN
MANUAL DE USUARIO
ESPECIFICACIONES TÉCNICAS

———— **VOGO SPAIN** ————

ÍNDICE

ESPECIFICACIONES -----	3
PRECAUCIONES Y ADVERTENCIAS -----	4
EQUIPO -----	8
DESCRIPCIÓN DE CONTROL -----	11
PROCESO DE INSTALACIÓN -----	14
PREPARACIÓN PARA PRIMER USO -----	15
FOTOGRAFÍAS DE INSTALACIÓN -----	16
INSTALACIÓN DE BATERÍA -----	19
PIEZAS -----	20
MANTENIMIENTO Y LIMPIEZA -----	21
SOLUCIÓN DE PROBLEMAS -----	23

ESPECIFICACIONES TÉCNICAS

Nombre del producto	Inodoro inteligente
Tensión nominal	220-240V
Frecuencia nominal	50 Hz
Potencia nominal	1100W *
Nivel de eficiencia del agua	Nivel 2
Doble descarga	4.5/3L
Suministro de agua - Presión	0,18 - 0,5MPa

Temperatura de agua caliente	4 niveles (40°)
Temperatura de aire caliente	4 niveles (60°)
Calefacción	4 niveles (40°)
Temperatura ambiente	5 - 40°
Calentamiento por agua caliente	Calefacción instantánea
Impermeabilidad	IPX4
Temperatura agua	1 - 35°

Presión de agua mínima	0,14 MPa, y el caudal mínimo de agua debe ser de 20L/Min
Códigos / normas	IEC / EN 60335-1 IEC / EN 60335 - 2 - 84 AS / NZA60335.2.84

Condición de prueba del valor de potencia: Presión del agua: 0.2MPa,

Temperatura del agua de entrada: 15°C, Flujo de agua: 600ml/min.

Temperatura máxima del agua suministrada por el producto para la higiene: 42°C

No habrá más aviso si alguna especificación técnica cambió debido a la mejora del producto y la actualización técnica, toda especificación técnica real debe estar sujeta al producto final.

Este aparato no está destinado a ser utilizado por personas (incluidos niños) con capacidades físicas, sensoriales o mentales reducidas, o con falta de experiencia y conocimientos, a menos que hayan sido supervisadas o instruidas acerca del uso del aparato por una persona responsable de su seguridad.




GUARDE ESTAS INSTRUCCIONES:





Lea atentamente esta declaración y utilícela correctamente. Respete estrictamente las precauciones y advertencias escritas.




● Significado de las marcas:




NO USAR: Este símbolo indica un uso prohibido del producto.

DEBE: Este símbolo se utiliza para indicar un paso necesario en el uso de este producto.

 <p>No desmonte</p>	<p>No desmonte, repare ni modifique nunca. No utilice herramientas en lugares distintos a los designados.</p> <ul style="list-style-type: none"> ● De lo contrario, podría provocar un incendio, una descarga eléctrica, un sobrecalentamiento, un cortocircuito o una avería.
 <p>No salpique agua</p>	<p>No deje que entre agua o solución limpiadora en la unidad principal o en la conexión del cable de alimentación.</p> <ul style="list-style-type: none"> ● De lo contrario, podría provocar un incendio, una descarga eléctrica, calor o un cortocircuito. ● De lo contrario, el producto podría agrietarse y provocar lesiones o daños por agua.
 <p>No</p>	<p>No utilice el producto si se produce una avería.</p> <ul style="list-style-type: none"> ● En caso de avería u otros problemas, asegúrese de cortar la corriente colocando el interruptor de encendido en la posición OFF. <p>Cierre la válvula de corte de agua para interrumpir el suministro de agua.</p> <p><u>Posibles averías:</u></p> <ul style="list-style-type: none"> -Hay una fuga de agua en una tubería o en la unidad principal. -El producto está agrietado o roto. -El producto hace un ruido extraño o emite un olor extraño. -El producto emite humo. -El producto está anormalmente caliente. -El cojín del asiento del inodoro está fuera de lugar. - El uso continuado después de un mal funcionamiento podría causar un incendio, descarga eléctrica, calor, cortocircuito, lesiones o daños por agua. <ul style="list-style-type: none"> ● El uso continuado después de un mal funcionamiento podría causar un incendio, descarga eléctrica, calor, cortocircuito, lesiones o daños por agua. Póngase en contacto con los profesionales. ● La vida útil recomendada del inodoro inteligente es de 7 años. Por favor, preste atención a las condiciones de trabajo del inodoro después de 7 años.

 Stop	<p>No utilice una toma de corriente floja e inestable. De lo contrario, podría provocar un incendio o una descarga eléctrica</p>
	<p>Inserte el enchufe en una toma de CA de 220-240 V a 50 Hz y 10 A o superior. De lo contrario, podría producirse un incendio o una descarga eléctrica. Si la potencia supera la especificación de la toma, ésta se calentará y se producirá un incendio.</p>
	<p>No haga nada que pueda dañar el enchufe. No golpee, tire, retuerza, doble excesivamente, dañe, altere ni caliente los cables de alimentación. Tampoco coloque nada pesado sobre los cables de alimentación, ni los doble o pellizque.</p> <ul style="list-style-type: none"> ● El uso de un cable de alimentación dañado puede provocar un incendio, una descarga eléctrica calor o cortocircuito.
 Debe	<p>Este es un producto eléctrico. No lo instale en ningún lugar donde pueda entrar agua o donde la humedad sea lo suficientemente alta como para que se forme agua en la superficie del producto. Cuando utilice el producto en un cuarto de baño, instale un ventilador o un puerto de ventilación y asegúrese de que haya una buena circulación de aire por el cuarto de baño.</p> <ul style="list-style-type: none"> ● De lo contrario, podría producirse un incendio o una descarga eléctrica. Si el cable de alimentación está dañado, evite el peligro encargando su sustitución al servicio de reparaciones del fabricante o a un especialista equivalente.
	<p>Si el cable de alimentación está dañado, debe ser sustituido por el fabricante, su agente de servicio o personas con cualificación similar con el fin de evitar un peligro.</p>
	<p>Los niños deben ser vigilados para que no jueguen con el aparato. El aparato no debe ser utilizado por personas (incluidos niños) con capacidades físicas, sensoriales o mentales reducidas, o con falta de experiencia y conocimientos, a menos que hayan recibido supervisión o instrucción.</p> <p>Para evitar quemaduras por baja temperatura, no se siente en el inodoro durante mucho tiempo.</p>
 Cable de tierra	<p>Este aparato debe estar conectado a tierra. Conecte este producto únicamente a una fuente de alimentación con toma de tierra adecuada.</p> <ul style="list-style-type: none"> ● Si no se conecta bien puede provocar una descarga eléctrica.
 Debe obedecer	<ul style="list-style-type: none"> ● No levante el asiento ni la tapa del inodoro mientras haya objetos apoyados sobre la unidad. De lo contrario, la unidad principal podría soltarse y caer, provocando lesiones.

 <p>Nada de fuego</p>	<p>Mantenga los cigarrillos y otras llamas abiertas lejos del producto.</p> <ul style="list-style-type: none"> ● De lo contrario, podría producirse un incendio. <p>No aplique una fuerza fuerte, no reciba golpes mecánicos, no pise ni se pare sobre el asiento del inodoro, la tapa del inodoro o la unidad principal. Tampoco coloque ningún objeto pesado sobre el asiento del inodoro, la tapa del inodoro o la unidad principal.</p> <ul style="list-style-type: none"> ● Si lo hace, podría agrietarse o hacer que la unidad principal se soltara y cayera, provocando lesiones. ● Si lo hace, puede dañar el producto y provocar lesiones o daños por agua.
 <p>Stop</p>	<p>No bloquee nunca las aberturas de aire caliente del producto con los dedos ni con otros objetos. Mantenga la abertura de aire caliente libre, de lo contrario puede causar una descarga eléctrica, lesiones personales o daños en el producto.</p> <p>No doble ni aplaste la manguera de suministro de agua; no la dañe cortándola con un objeto afilado.</p> <ul style="list-style-type: none"> ● De lo contrario, podrían producirse fugas de agua. <p>Cuando realice el mantenimiento de las piezas de plástico (unidad principal, etc.) o de la manguera de suministro de agua, utilice un producto neutro como detergente de cocina diluido en agua. No utilice ninguno de los siguientes productos. Limpiador de olores, limpiador doméstico, benceno, disolvente de pintura, limpiador en polvo o cepillo de fregar de nailon.</p> <ul style="list-style-type: none"> ● Estos elementos pueden dañar o agrietar el plástico y provocar lesiones o fallos de funcionamiento. ● Estos elementos podrían dañar la manguera de suministro de agua y provocar una fuga de agua. <p>Para evitar una fuga repentina de agua, no retire la válvula de drenaje del filtro de agua cuando la válvula de cierre esté abierta.</p> <ul style="list-style-type: none"> ● Si lo hace, el agua saldrá a chorros. <p>Cuando instale la válvula de drenaje del filtro de agua, asegúrese de que esté bien apretada en su posición correcta.</p> <ul style="list-style-type: none"> ● Si no se aprieta bien, puede producirse una fuga de agua.
 <p>Debe obedecer</p>	<p>Si se produce una fuga de agua, cierre siempre la llave de paso.</p> <p>Cuando la temperatura ambiente pueda descender a 0 °C o menos, evite daños en las tuberías y mangueras por congelación.</p> <ul style="list-style-type: none"> ● Las tuberías de agua congeladas podrían provocar la rotura de la unidad principal y de las tuberías, con la consiguiente fuga.

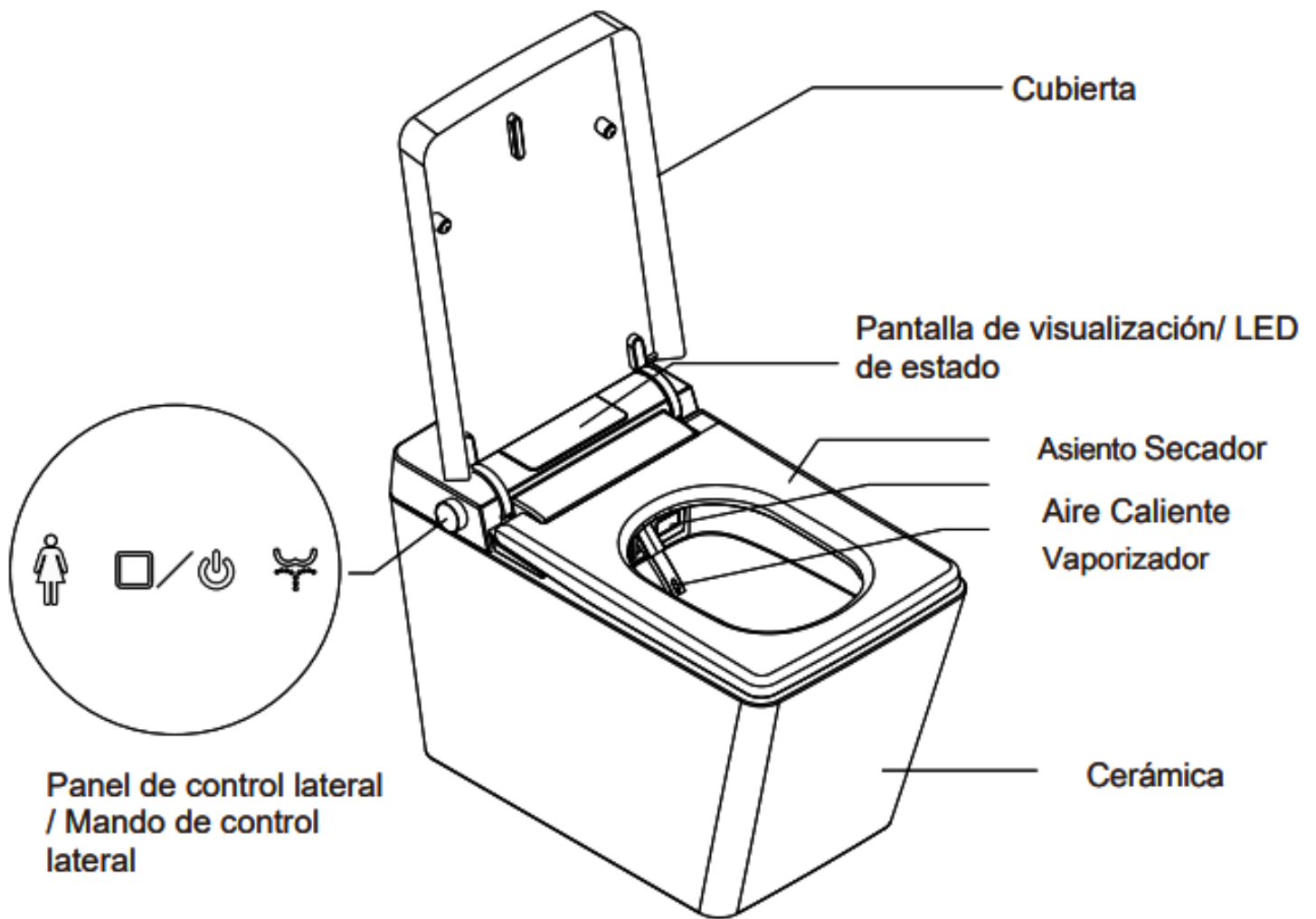
 <p>Debe obedecer</p>	<ul style="list-style-type: none"> ● No lo exponga a la luz solar directa. De lo contrario, podrían producirse cambios de color o un funcionamiento incorrecto del producto. ● No orine sobre la unidad principal, el asiento del inodoro o la varilla. De lo contrario, podrían producirse averías o decoloración. ● Afloje la conexión del cable de alimentación durante las tormentas eléctricas. ● Cuando no vaya a utilizar el producto durante mucho tiempo, cierre la válvula de cierre y apáguelo.
 <p>Debe obedecer</p>	<ul style="list-style-type: none"> ● La presión del agua debe ser de 0,14 MPa-0,5 MPa. ● Utilice una manguera de suministro de agua que esté equipada con el producto, la manguera de suministro de agua antigua no se puede volver a utilizar.
 <p>Debe obedecer</p>	<ul style="list-style-type: none"> ● Durante el uso diario del mando a distancia, manténgalo alejado del agua para evitar que el agua penetre en su interior. Vuelva a colocarlo en el soporte después de cada uso.



ADVERTENCIA



- Este inodoro debe instalarse con las medidas apropiadas reguladas en el código técnico de la edificación (CTE).
- La instalación sólo puede ser realizada por el fontanero con licencia autorizada siguiendo la NCC Volumen Tres (PCA) con el control apropiado de conexiones cruzadas de alto riesgo.
- Nuestros productos instalan internamente dispositivos de reflujos de bajo riesgo que cumplen con AS/NZS 2845.1. De acuerdo con NCC Parte Tres (PCA), WMTS-051: 2020 y AS/NZS 3500.1, nuestros productos deben tener instalado externamente un dispositivo de protección contra reflujos de alto riesgo. Recomendamos que el dispositivo de zona de presión reducida (RPZD) se instale externamente.



Nota: Los bocetos de arriba son sólo de referencia, la apariencia específica estará sujeta al objeto real.

Estilo de rueda de control lateral:

Hay 4 funciones del mando de control lateral: [Secado/lavado], [Lavado trasero], [Lavado femenino], [Parada].

Cuando el inodoro no está ocupado:

Pulse la rueda para tirar de la cadena.

Mantenga pulsado la rueda durante 5 segundos para encender o apagar el inodoro.

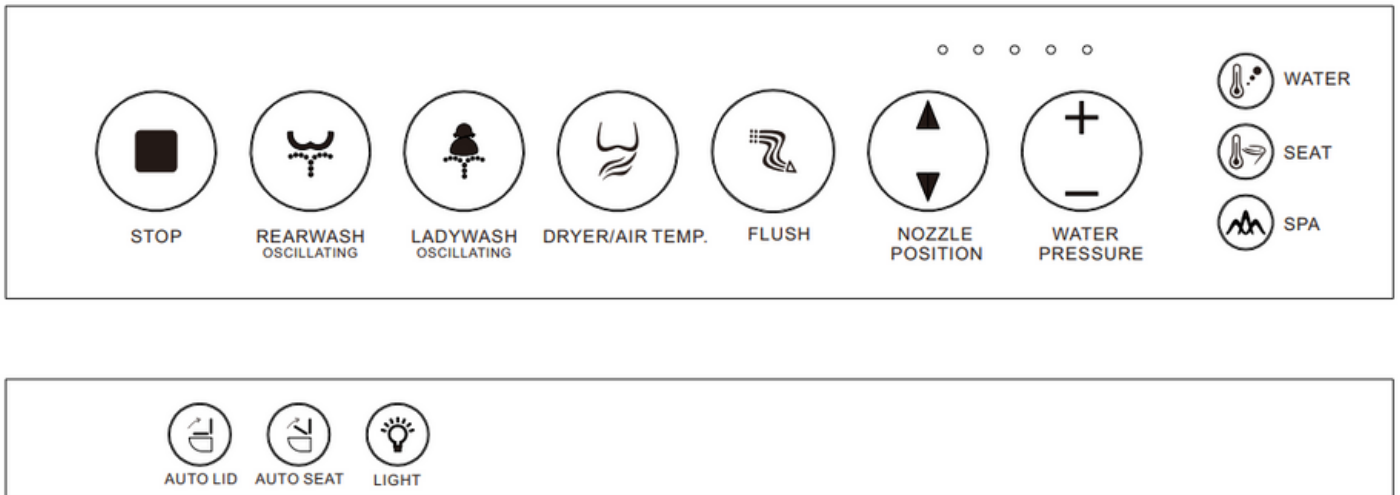
Cuando el inodoro está ocupado:

Pulse la rueda para detener la acción del momento (Stop)

Gire la rueda en el sentido de las agujas del reloj para activar la boquilla de agua e iniciar el lavado masculino. Gire la rueda en sentido antihorario para activar la boquilla de agua e iniciar el lavado femenino.

Mantenga pulsado la rueda durante 3 segundos, el inodoro comenzará a activar el secador seguido de la descarga.

MANDO A DISTANCIA

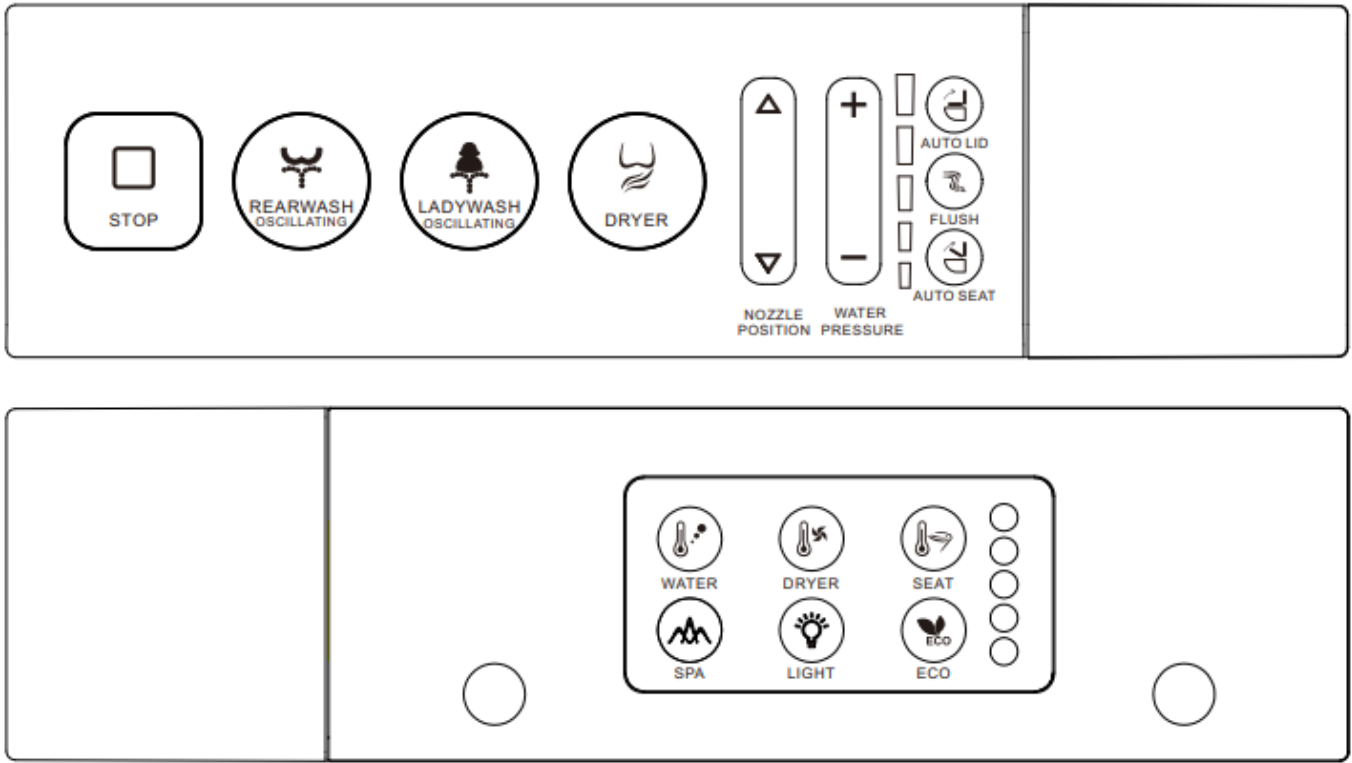


SIGNIFICADO DE LOS ICONOS DEL MANDO A DISTANCIA

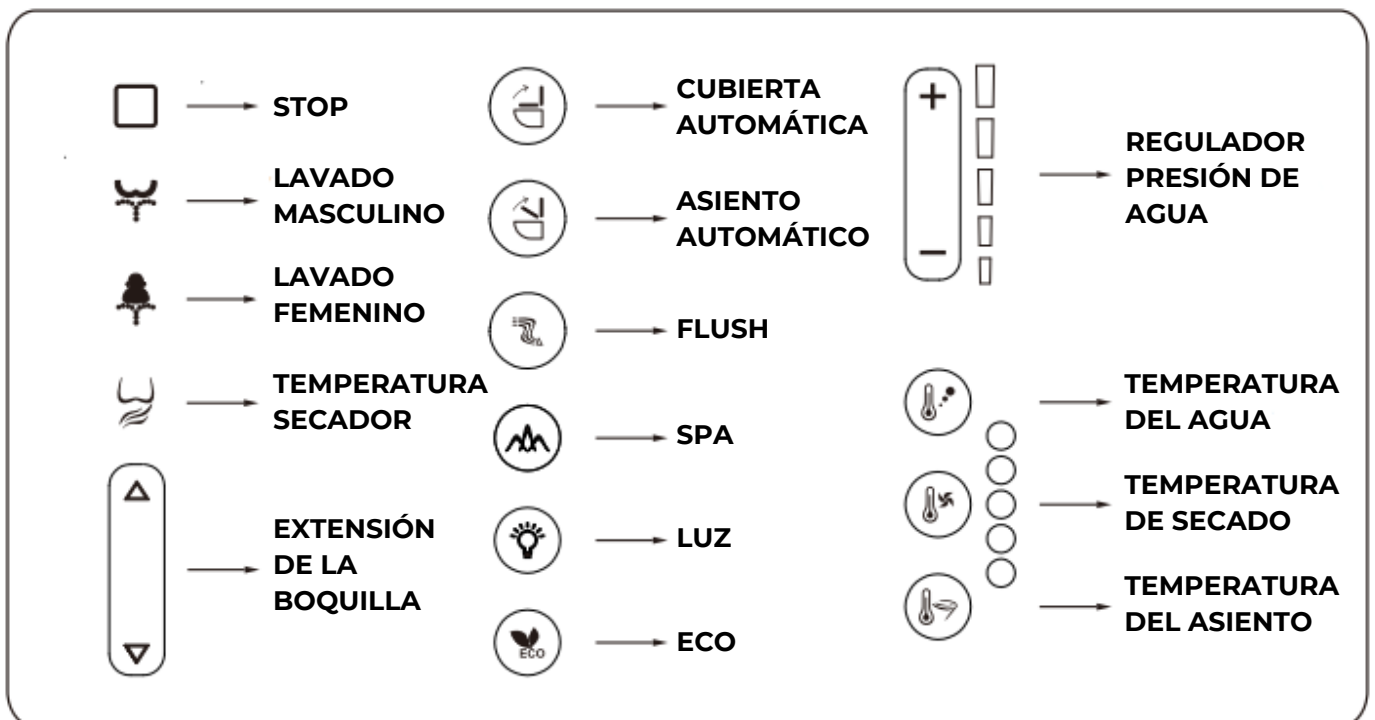


Mantenga pulsado "DRYER" durante 3 segundos cada vez para ajustar la temperatura del aire caliente de la temperatura ambiente a diferentes niveles de temperatura, hay 4 niveles en total.

MANDO A DISTANCIA



SIGNIFICADO DE LOS ICONOS DEL MANDO A DISTANCIA



STOP

Pulse el botón " STOP " para finalizar la función de "lavado masculino" / "lavado femenino" / "secado".

LAVADO MASCULINO

Gire la rueda hasta el modo " LAVADO MASCULINO", o pulse el icono " LAVADO MASCULINO" del mando a distancia, se activará la pulverización de agua desde la salida trasera de la boquilla. Pulse de nuevo para entrar en el estado de " OSCILACIÓN " , que el área de lavado se expandió y el agua se mueve hacia adelante y hacia atrás. El lavado se detendrá automáticamente después de 2 minutos.

LAVADO FEMENINO

Gire la rueda hasta el modo " LAVADO FEMENINO", o pulse el icono " LAVADO FEMENINO" del mando a distancia, se activará la pulverización de agua desde la salida trasera de la boquilla. Pulse de nuevo para entrar en el estado de " OSCILACIÓN " , que el área de lavado se expandió y el agua se mueve hacia adelante y hacia atrás. El lavado se detendrá automáticamente después de 2 minutos.

AJUSTE DE LA PRESIÓN DEL AGUA

Pulse el icono " + " o " - " para aumentar o disminuir la presión del agua.

AJUSTE DE LA POSICION DE LA BOQUILLA

Pulse el icono "▲" o "▼" para ajustar la posición de la varilla a través de 3 ajustes.

MASAJE CON AGUA FRÍA Y CALIENTE

Pulse brevemente el icono "SPA" durante la función de limpieza para activar el masaje y el lavado con agua fría y caliente alternativamente. Pulse el icono "STOP" para finalizar todas las funciones.

MASAJE PULSÁTIL

Mantenga pulsado el icono "SPA" durante 3 segundos durante la función de limpieza para activar el masaje por pulsaciones, en el que la presión del agua cambia alternativamente. Pulse el icono "STOP" para finalizar todas las funciones.

SECADOR DE AIRE CALIENTE

El secador de aire caliente debe utilizarse después de la limpieza. Mantenga pulsado el mando durante 3 segundos o pulse el icono " DRYER " para activar el secador de aire caliente. Esta función se detendrá automáticamente después de 3 minutos.

DESCARGA POR CONTROL REMOTO

Pulse el icono " FLUSH " para descargar manualmente el inodoro. Pulse dos veces el botón rápidamente para activar la descarga de agua en pequeñas cantidades.

DESCARGA AUTOMÁTICA TRAS LA SALIDA

Cuando está activada (el usuario permanece sentado al menos 10 segundos), el inodoro tira de la cadena automáticamente cuando el usuario se levanta.

DESODORIZADOR

El desodorizador se activa automáticamente después de que el usuario se siente. Esta función se detendrá automáticamente 1 minuto después de que el usuario se levante.

LUZ NOCTURNA

Pulse el icono " LUZ " del mando a distancia para iniciar o apagar la luz nocturna.

TEMPERATURA DEL AGUA

Pulse el icono " AGUA " para ajustar la temperatura del agua de limpieza. Pulse el primer botón para mostrar la temperatura actual del agua. Pulse de nuevo para cambiar la temperatura del agua al nivel adecuado.

TEMPERATURA DEL AIRE CALIENTE

Pulse el icono " SECADOR " para ajustar la temperatura del secador de aire caliente. Pulse la primera vez para mostrar la temperatura actual del aire caliente. Pulse de nuevo para cambiar la temperatura del aire caliente al nivel adecuado.

TEMPERATURA DEL ASIENTO

Pulse la primera vez para mostrar la temperatura actual del agua. Pulse de nuevo para cambiar la temperatura del agua al nivel adecuado.

- Pulse repetidamente " AGUA ", se activará la marcha correspondiente.
- Pulse repetidamente " SECADOR ", se activará la marcha correspondiente.
- Pulse repetidamente " ASIENTO ", se activará la marcha correspondiente.
- La temperatura del aire caliente cambiará automáticamente en función de la temperatura ambiente.
- Tras pulsar el icono, un breve pitido indica que la función está activada, y la ausencia de pitido indica que la función está desactivada. Cuando el inodoro se apague y se reinicie, todos los ajustes anteriores se guardarán como la situación antes del apagado.

APERTURA Y CIERRE AUTOMÁTICO DE LA CUBIERTA

Pulse el icono "AUTO LID " del mando a distancia para abrir/cerrar la tapa.

APERTURA Y CIERRE AUTOMÁTICO DEL ASIENTO

Pulse el icono "AUTO ASIENTO" del mando a distancia para abrir/cerrar el asiento.

APERTURA Y CIERRE AUTOMÁTICO POR MOVIMIENTO DE LA CUBIERTA

Cuando está activada, la tapa se abre/cierra automáticamente cuando el sensor de movimiento frontal del inodoro detecta un movimiento del usuario como se acerca.

LAVADO AUTOMÁTICO MEDIANTE SENSOR DE PIE

1. Descarga por sensor de pie

Cuando está activado, el inodoro descarga automáticamente cuando la luz del sensor de movimiento lateral situada en el lado derecho del inodoro detecta el movimiento del pie (a menos de 10 cm).

2. Descarga por patada

Cuando está activado, el inodoro descarga automáticamente cuando el interruptor de patada lateral en el lado derecho del inodoro pateado por el pie

APERTURA Y CIERRE AUTOMÁTICO DE LA CUBIERTA MEDIANTE SENSOR DE PIE

1. Apertura/cierre automático de la cubierta mediante sensor de pie.

Cuando la cubierta está cerrada, la cubierta se abrirá automáticamente si la luz del sensor de movimiento lateral situada en el lado derecho del inodoro detecta el movimiento del pie. Cuando el asiento está cerrado, el asiento se abrirá automáticamente si la luz del sensor de movimiento lateral del lado derecho del inodoro detecta el movimiento del pie. Cuando el asiento esté abierto, se cerrará automáticamente si la luz del sensor de movimiento lateral del lado derecho del inodoro detecta el movimiento del pie. Cuando la cubierta esté abierta, se cerrará automáticamente al salir el usuario.

2. Apertura/cierre automático de la tapa con el pie.

Cuando la cubierta está cerrada, la cubierta se abre automáticamente si el interruptor de patada lateral Cuando el asiento está cerrado, se abre automáticamente. Cuando el asiento está cerrado, el asiento se abre automáticamente si el interruptor de patada lateral en el lado derecho del inodoro. Si el asiento está abierto, se cierra automáticamente si el interruptor de patada lateral en el lado derecho del inodoro detecta movimiento con el pie. Cuando la cubierta está abierta, la cubierta se cerrará automáticamente después de que el usuario se vaya.

EMPAREJAR EL MANDO A DISTANCIA CON EL INODORO

El mando a distancia no puede emparejarse con el inodoro mientras éste esté ocupado. Para un funcionamiento correcto, siga los pasos por estilos diferentes que se indican a continuación para confirmar que el mando a distancia y el inodoro están emparejados.

● Estilo del panel de control lateral: Mantenga pulsado el icono "LAVADO MASCULINO" situado en el lado izquierdo del inodoro durante 3 segundos; un breve pitido indica que se ha activado el estado de lavado. Pulse cualquier icono del mando a distancia para finalizar la acción.

● Rueda de control lateral: Gire y mantenga pulsado el mando de control hacia el lado de lavado posterior durante 3 segundos, un breve pitido indica que se ha activado el estado de emparejado. Pulse cualquier icono del mando a distancia para finalizar la acción.

Para activar las funciones mediante el mando a distancia, éste debe estar emparejado con el inodoro.

PREPARACIÓN ANTES DE LA INSTALACIÓN

Herramientas preparadas por el usuario: Llave inglesa, cinta de teflón, pistola de silicona, botes silicona y un metro. Piezas incluidas en el paquete: junta de acople, llave de escuadra (por favor, utilice las piezas incluidas en el paquete, de lo contrario puede causar un mal funcionamiento del producto).

MÉTODO DE INSTALACIÓN

1. Instale la manguera de suministro de agua (como en la siguiente imagen).
2. Instale la junta de acople en la base cerámica de salida de aguas residuales/desagüe. A continuación, alinee la cerámica que está equipada con junta de acople a la tubería de desagüe de agua.
3. Instale la cerámica correctamente en el suelo y utilice una pistola de silicona para fijarla. El tiempo de solidificación del cemento de vidrio es de unas 24 horas.
4. Instale la llave de escuadra (Antes de instalar los aparatos, asegúrese de lavar completamente la suciedad, arena, etc. del interior de la tubería de suministro de agua).
5. Conecte la manguera de suministro de agua con la llave de escuadra.
6. La clavija de protección contra fugas debe estar bien conectada a la toma de corriente.
7. Asegúrese de que no haya fugas de agua en ninguna parte de la conexión. La fuente de alimentación funciona bien y la silicona se solidifica totalmente. A continuación, abra la llave de escuadra y el botón de encendido para empezar a utilizar este producto.

INSTALE LA PILA DEL MANDO A DISTANCIA

Paso 1: Retira el mando a distancia del soporte.

Paso 2: Abra la tapa de las pilas e inserta dos pilas.

Paso 3: Monte el mando a distancia en el soporte y asegúrese de que el mando no esté cubierto con el plástico/film protector.

Notas: Utilice pilas alcalinas secas. Siga las instrucciones siguientes para evitar que las pilas se rompan o pierdan líquido.

- Cuando cambie las pilas, utilice pilas nuevas de la misma marca.
- Si no va a utilizar el mando a distancia durante mucho tiempo, retire las pilas.
- No utilice pilas recargables.
- Reiniciar el inodoro inteligente después de cambiar las pilas.

CONECTAR LA ALIMENTACIÓN

Inserte la clavija de alimentación en la toma de corriente y asegúrese de que el indicador luminoso de la clavija se enciende.

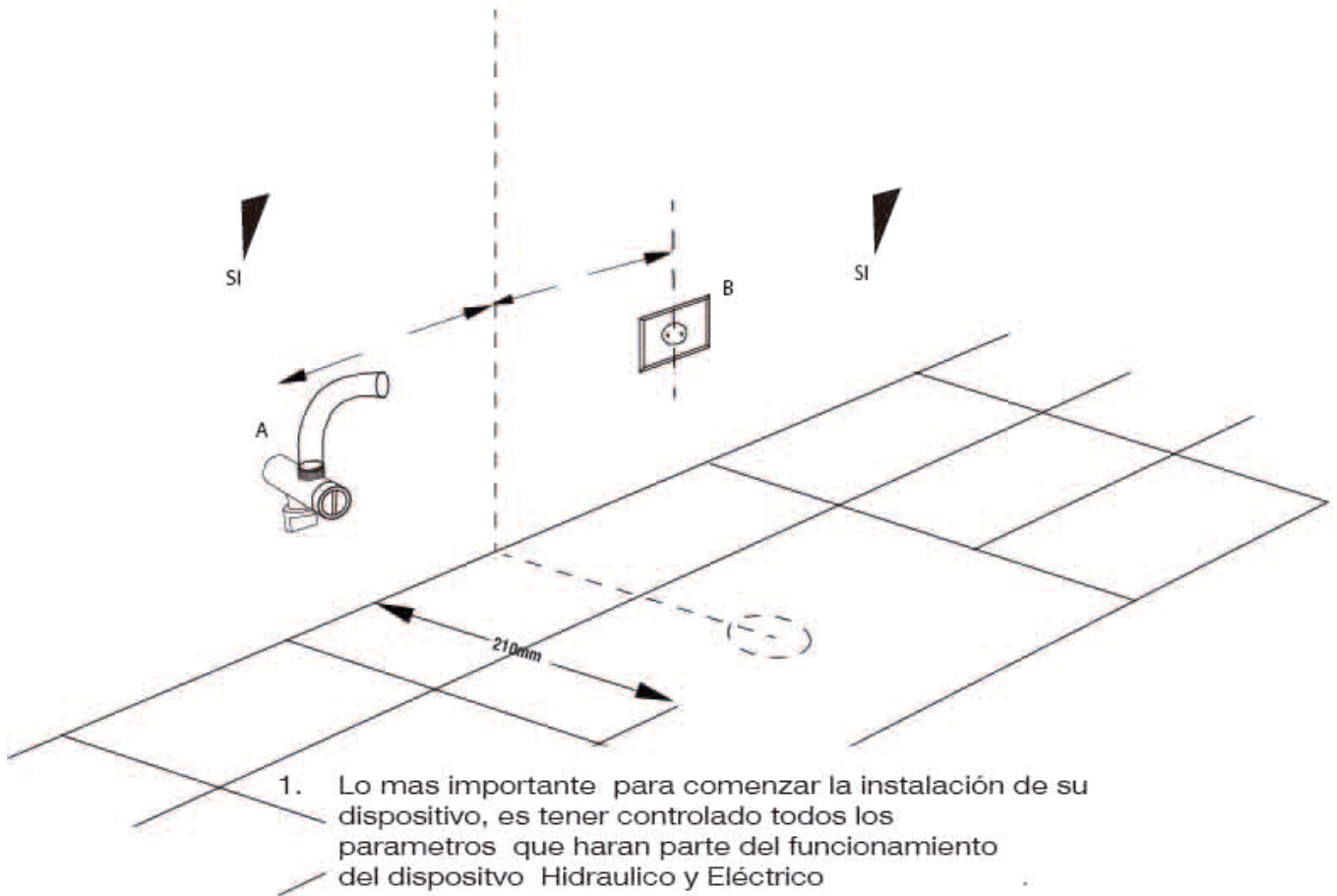
ABRIR LA VÁLVULA DE CIERRE

Abra completamente la válvula de cierre del agua.

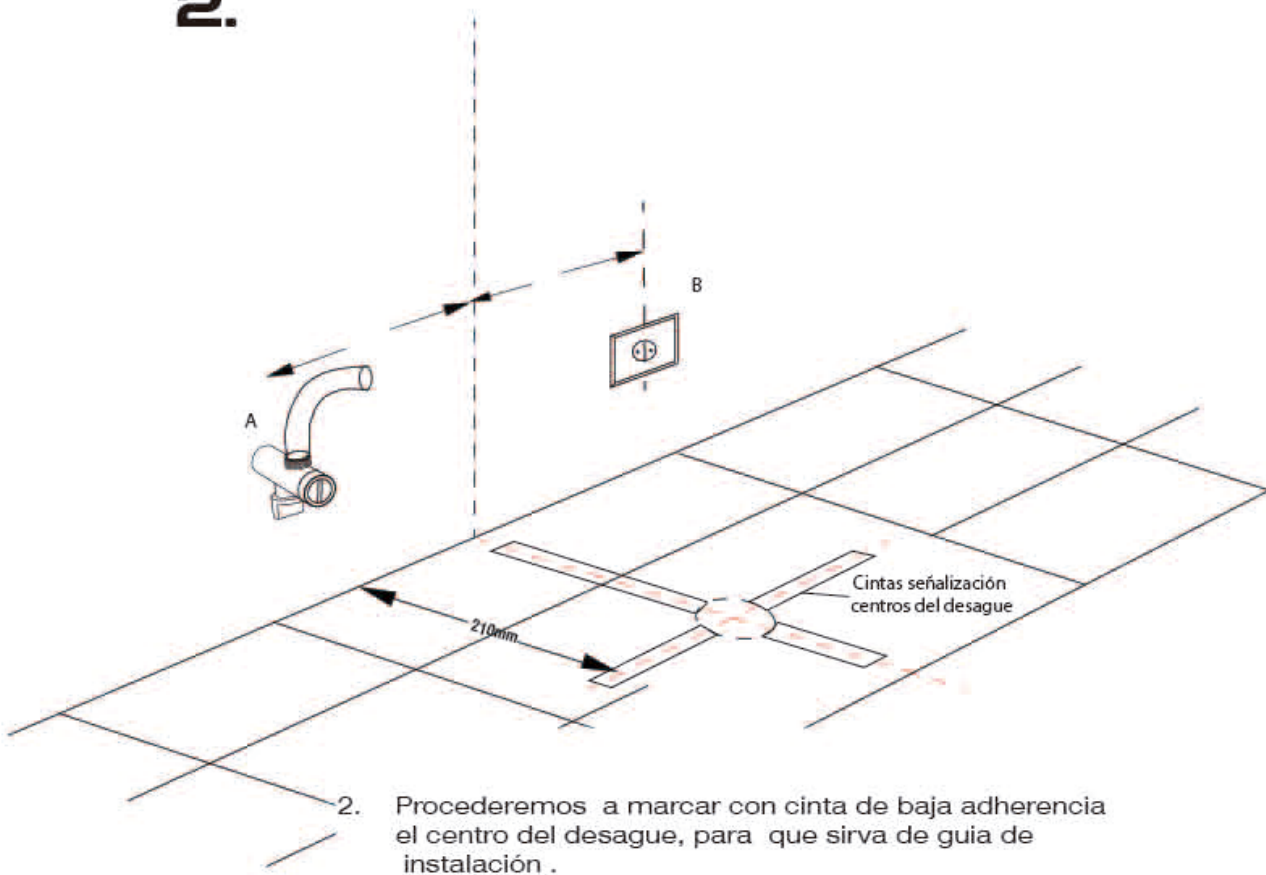
ASEGÚRESE DEL INDICADOR LUMINOSO

- Asegúrese de que la luz indicadora de encendido del inodoro está encendida; si no lo está, pulse el botón del enchufe de protección contra fugas para encenderlo.
- Asegúrese de que el indicador luminoso de la temperatura del agua está encendido, si no es así, pulse el mando a distancia " Botón " AGUA ".
- Asegúrese de que la luz indicadora de la temperatura del asiento está encendida, si no es así, pulse el mando a distancia " Botón " ASIENTO ".

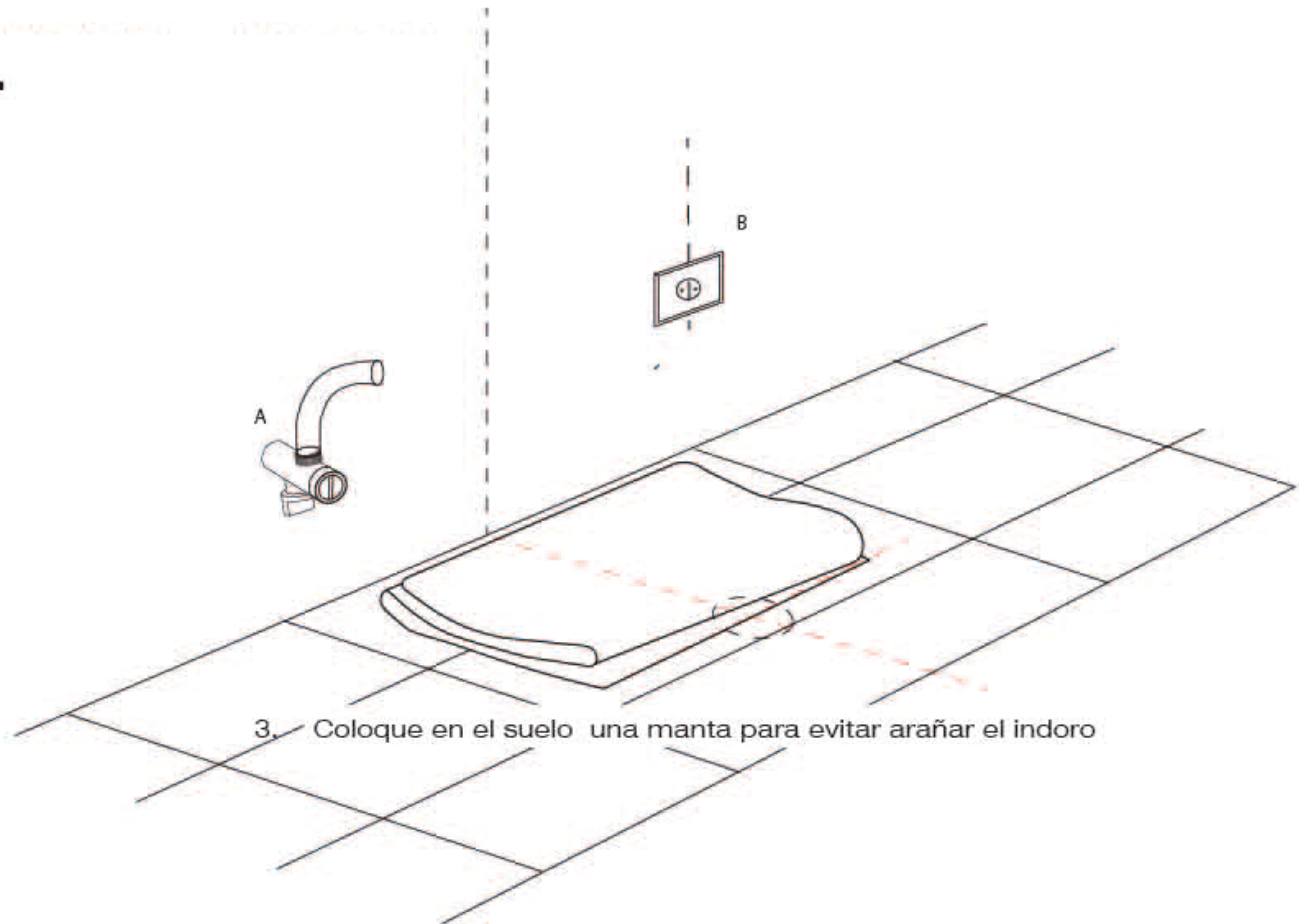
1.



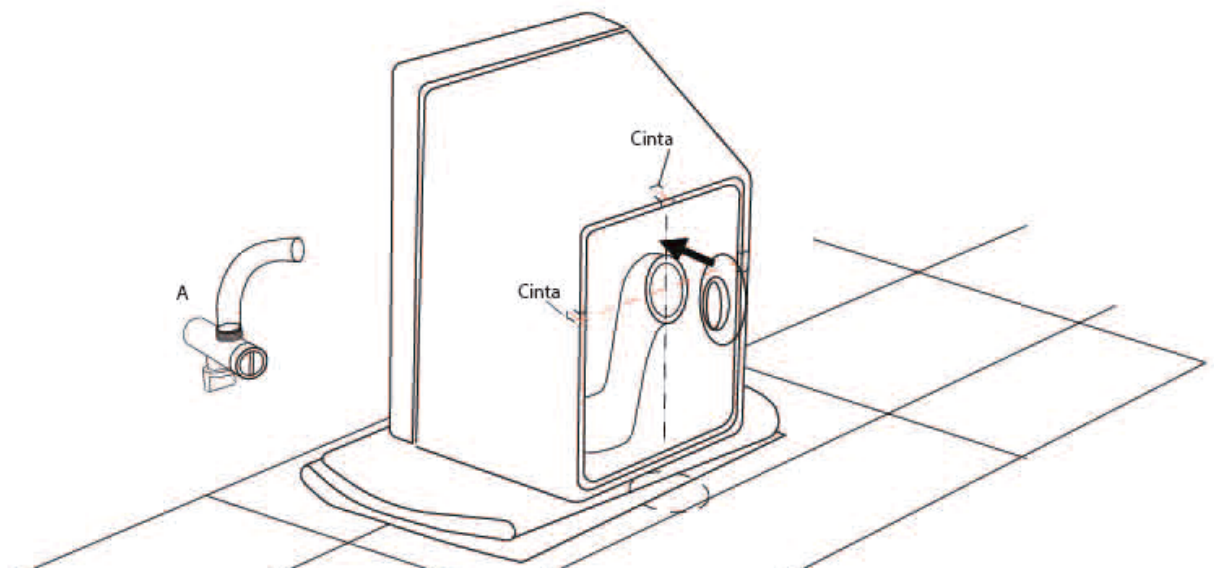
2.



3.

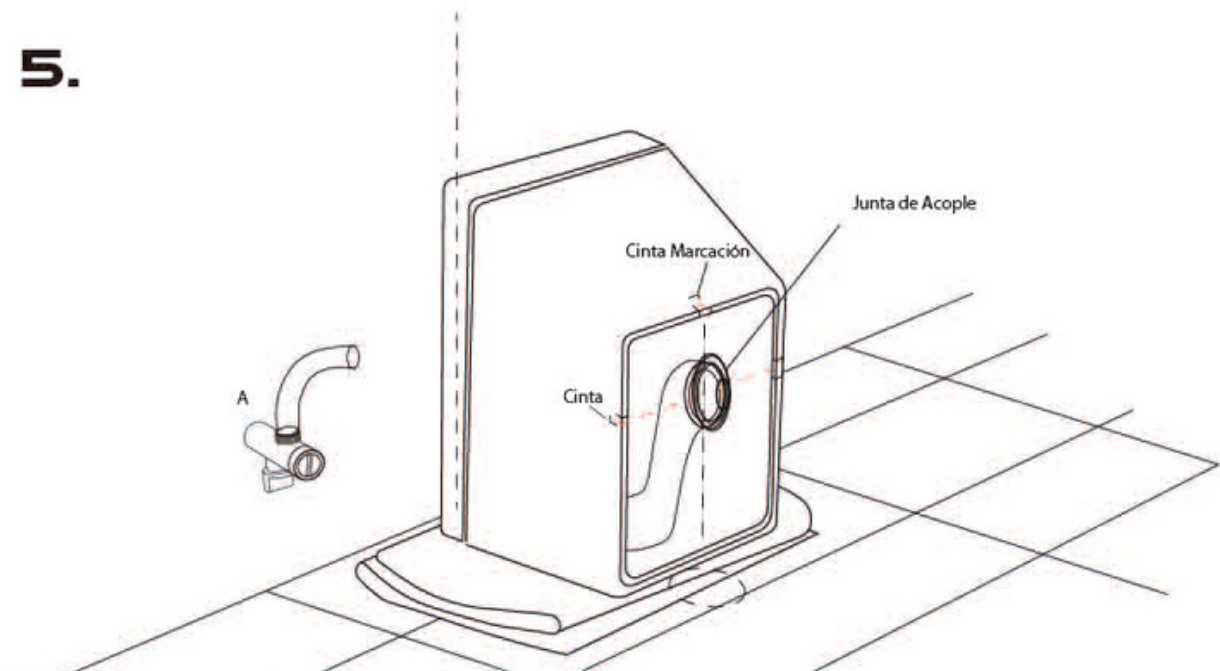


4.



4. Posteriormente y marcando los ejes con cinta marque con lapiz los centros .
Después de realizar la marcación instale la Junta de acople al tubo de desagüe.

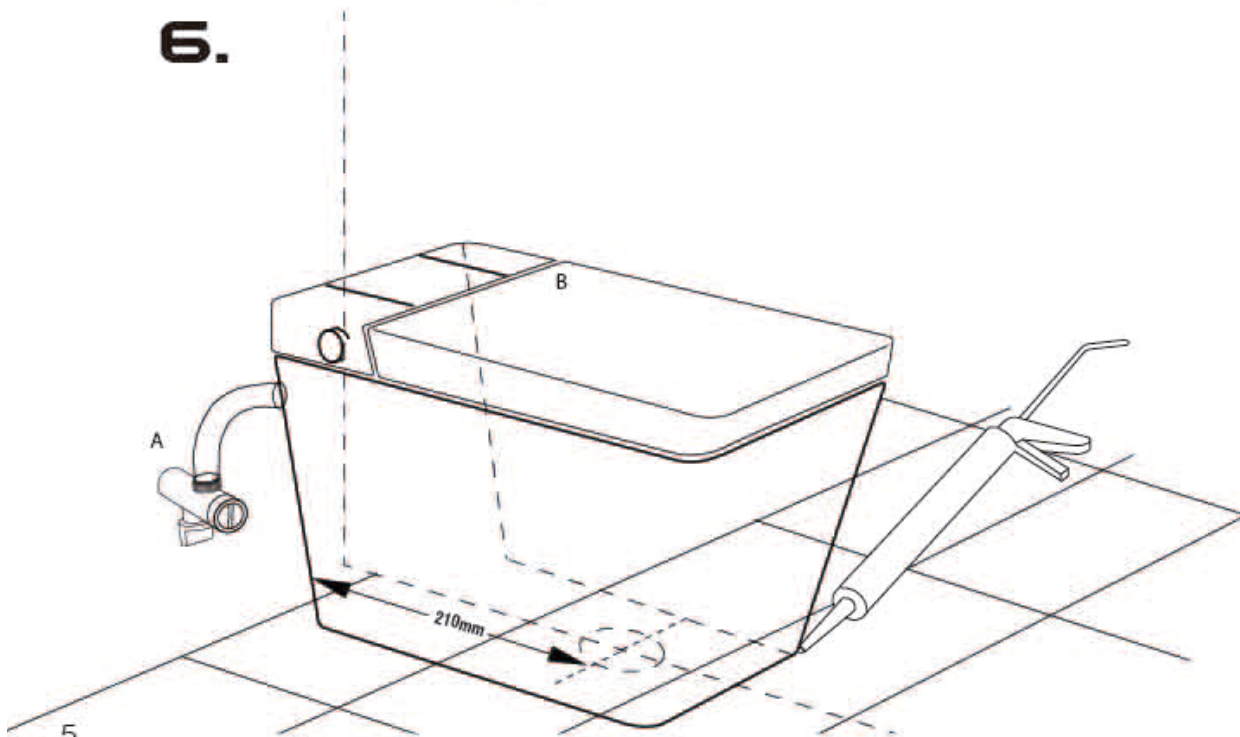
5.



4.

Despues de realizar la marcacion con las cintas, instale la Junta de acople en el inodoro.

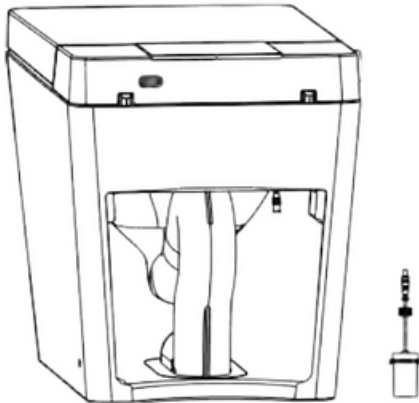
6.



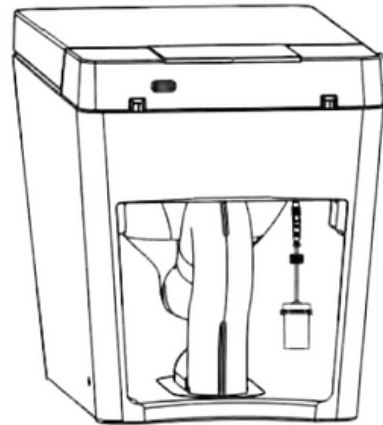
Retire las cintas despues de posicionar el Inodoro en el centro del desagüe con la junta puesta.
 Utilice silicona para sellar los bordes de la base con poca cantidad alrededor de la base
 Posteriormente conecte las conexiones de agua, y por ultimo la conexión eléctrica.
 Realice prueba del dispositivo con flushing.

MÉTODO DE SUSTITUCIÓN DE LA PILA (SÓLO PARA LA PILA EXTERNA DE LA CAJA EN EL INODORO)

Sacar de la caja la batería e instalarla en la parte posterior de la cerámica.



Enchufar la batería al conector.



Notas: Si el lugar entre la cerámica y la pared es demasiado pequeño para cambiar la batería después de la instalación, puede elegir el lugar conveniente para poner la caja de la batería. La caja de la batería es diseño impermeable.

Nota: El borrador del diagrama sólo sirve de referencia, y el aspecto concreto se basa en el objeto físico.

MÉTODO DE SUSTITUCIÓN DE LA PILA (SÓLO PARA LA PILA EXTERNA DE LA CAJA EN EL INODORO)

Nº	NOMBRE	CANTIDAD	OBSERVACIÓN
1	Inodoro inteligente	1	
2	Llave de escuadra	1	
3	Junta de acople	1	
4	Instrucciones	1	
5	Mando a distancia	1	Incluyendo soporte y cinta 3M

No habrá más avisos si se produce algún cambio debido a mejoras del producto y actualizaciones técnicas. La empresa se reserva el derecho de interpretación final.

Para evitar daños en el producto, haga lo siguiente:

- Pruebe siempre la solución limpiadora en una zona poco visible antes de aplicarla a toda la superficie.
- Limpie las superficies y aclárelas completamente con agua inmediatamente después de aplicar el limpiador. Aclare y seque cualquier salpicadura que caiga sobre las superficies cercanas.
- No deje que los productos de limpieza se impregnen en las superficies.
- Utilice una esponja o un paño suave y humedecido. No utilice nunca un material abrasivo, como un cepillo o un estropajo, para limpiar las superficies.

Para la correcta limpieza del filtro (cuando el sistema de lavado no funciona bien), realice los siguientes pasos:

1. Cerrar la junta de acople para detener el suministro de agua.

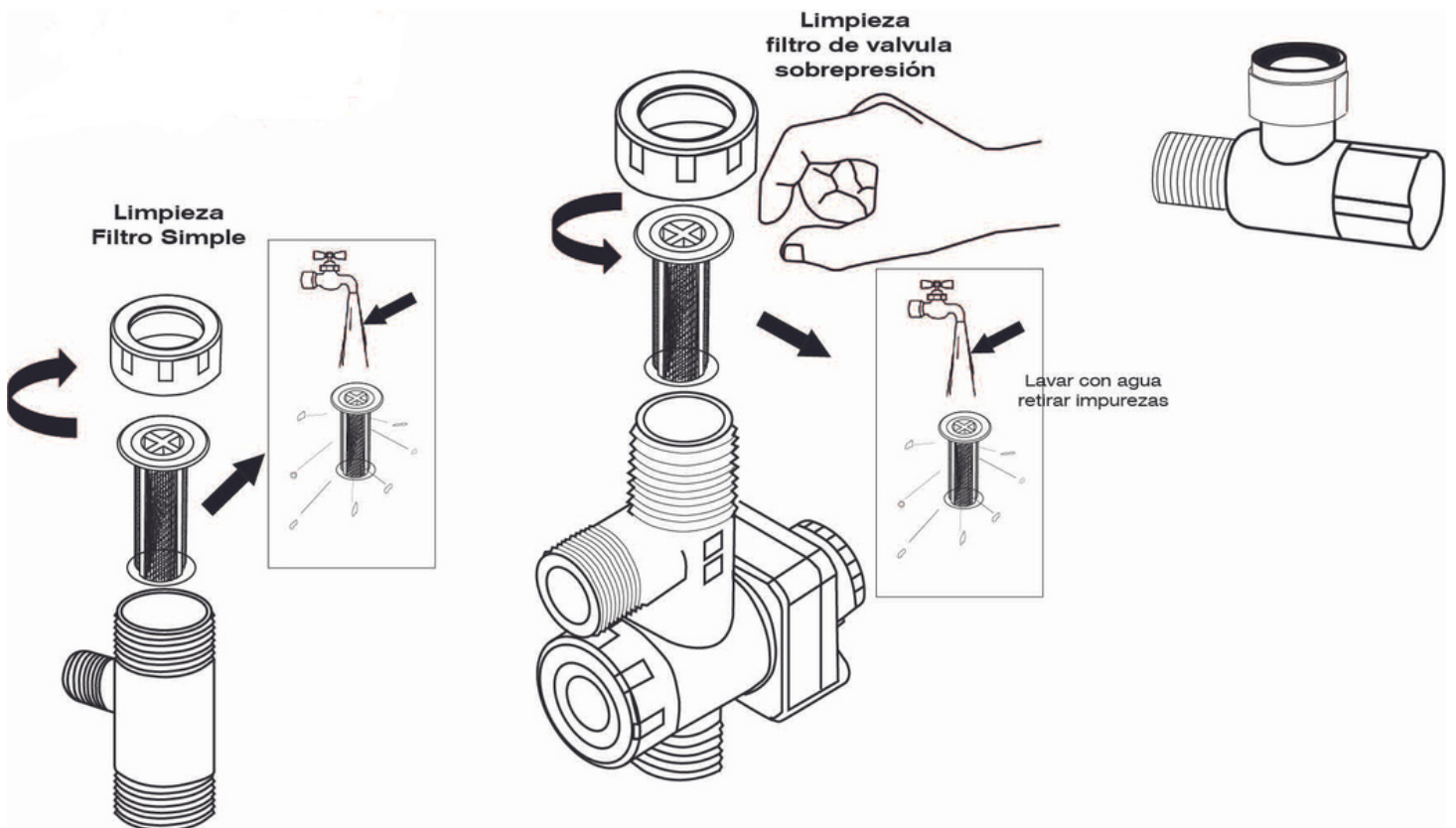
2. Sacar el filtro con una moneda.

3. Limpie el filtro:

- Para limpiar el filtro con agua corriente después de desmontarlo.
- Para eliminar cualquier residuo, emplee un cepillo.

4. Instalar el filtro de nuevo. Monte bien el filtro y abra la junta de acople del agua para comprobar si hubiera una fuga.

5. Abra la llave del agua de paso para que comience a funcionar.



MANTENIMIENTO

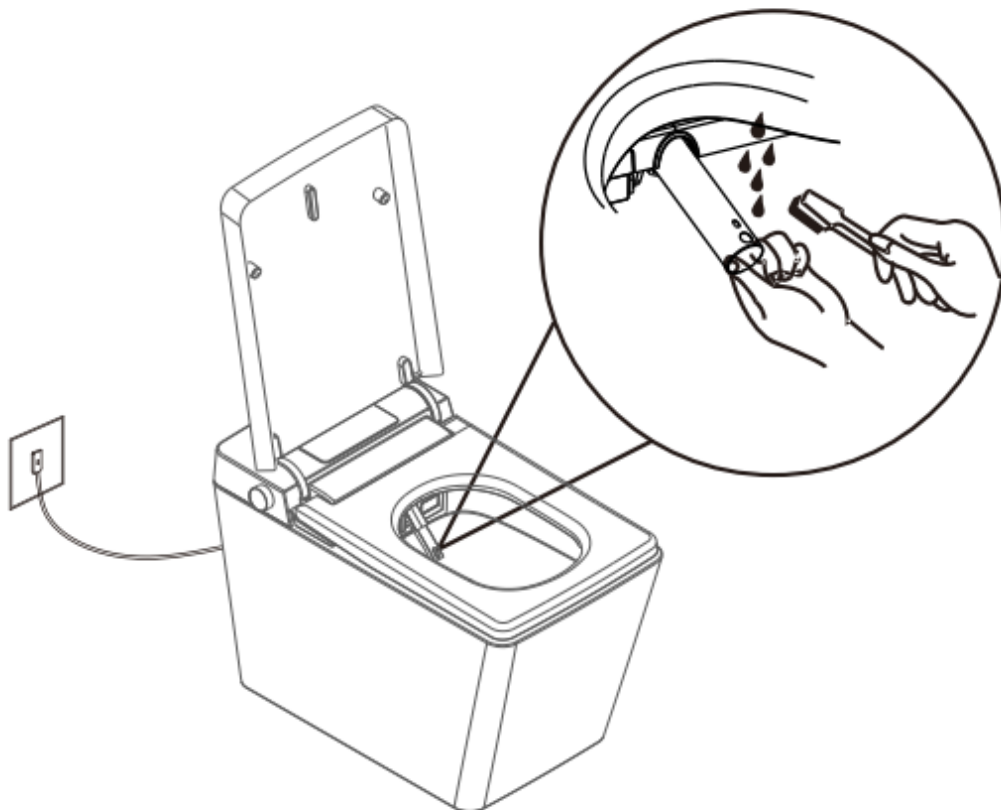
1. Limpieza de boquillas:

Para la versión con rueda de control lateral:

Cuando el producto esté en modo de espera, gire y mantenga pulsado el mando de control lateral de lavado femenino durante 3 segundos hasta que suene un pitido para activar la salida del bastoncillo de limpieza. A continuación, utilice un cepillo de dientes para limpiar la boquilla.

Para la versión de panel de control lateral:

Cuando el producto esté en modo de espera, mantenga pulsado el botón de lavado femenino durante 3 segundos hasta que suene un pitido para activar la salida del bastoncillo de limpieza. A continuación, utilice un cepillo de dientes para limpiar la boquilla.



Realice las siguientes acciones para cada anomalía que se produzca (si se diera el caso). Si una vez hecha para cada situación no se encontrara solución, contacte con los profesionales especializados.

Síntomas	Causas probables	Correctivo recomendado acción
Se para a mitad de uso	Las funciones de limpieza se detienen automáticamente tras 2 minutos de uso continuado	Reiniciar la función de limpieza después de 3 minutos
	Sensor del asiento para detectar la presencia de personas	Cambiar la posición de su asiento, asegúrese de que el sensor está encendido
Baja temperatura del agua	El calentador de agua está apagado o el nivel de temperatura del agua es bajo	Pulsar el botón "AGUA" para ajustar la temperatura del agua
Baja temperatura del aire caliente	El calentador de aire caliente está apagado, o el nivel de temperatura del aire caliente es bajo	Pulsar el botón "DRYER" para ajustar la temperatura del agua
No hay viento cálido de repente	Las funciones del secador se detienen automáticamente después de 3 minutos de uso continuo	Reiniciar la función de secado
	El sensor del asiento detecta la presencia de personas	Cambiar la posición de tu asiento Asegúrese de que el sensor está encendido
Baja temperatura del asiento	La calefacción del asiento está apagada o el nivel de temperatura del asiento calefactado es bajo	Pulsar el botón "SEAT" para ajustar la temperatura del asiento
Indicador de calentamiento de agua	Desenchufar y volver a alimentar. Si sigue parpadeando, cortar la corriente y llamar a profesionales	
Indicador de calefacción de los asientos		

Síntomas	Causas probables	Correctivo recomendado acción
No funciona	Sin energía	Conectar la alimentación
	El enchufe no encajaba	Volver a enchufar el inodoro a la corriente
	Fallo en el suministro eléctrico	Reanudar la alimentación y comprobar de nuevo
No sale agua por la boquilla	La válvula de cierre de agua no no abierto	Abrir la parada de agua válvula
	Fallo en el suministro de agua	Detener la función de lavado, vuelva a comprobar el suministro de agua
	Hay artículos extraños bloqueados en la boquilla	Limpiar la boquilla y elimine los cuerpos extraños
	El sensor no funciona	Cambiar el gesto al sentarte para asegurarte de que el sensor funciona
Baja presión de agua	Ajuste la presión del agua en el nivel bajo	Restablecer de nuevo la presión del agua
	Filtro de suministro de agua sucio	Limpiar el filtro
Todos los indicadores a ras	Cortar la corriente y comprobar el suministro de agua. Esperar a que haya suministro de agua y encender la corriente	
Fugas en el inodoro	Cerrar la válvula de cierre (llave de escuadra). Revisar la tubería y llamar a los profesionales	



VOGO[®]
SMART EVOLUTION